

MISTURADOR

MODELO

MX-33



Manual Técnico de Peças de Reposição

* Sujeito a alteração sem aviso prévio.

TABELA TÉCNICA DOS MISTURADORES

ESPECIFICAÇÕES	MX - 28	MX - 33	MX - 40
<u>MOTORES/TRAÇÃO</u>			
Motor principal	10 (4 pólos)	20	30
Rotação (RPM) dos motores	1740	1740	1740
Diam. da polia motor principal (mm)		113	154
Motor do filtro HP			
Diâmetro do volante (mm)	510	400	500
Diâmetro do eixo de tração	3"	3"	3 ½"
Diâmetro do eixo tracionado	2 ¾"	3"	
<u>CUBA DE MISTURA</u>			
Comprimento (cm)	2000	2400	2800
Largura (cm)	510	620	740
Altura	364	442	528
Área da boca de vazão do barro (cm)	33x27	43x35	56x46
<u>EIXO DE FACAS</u>			
Diâmetro do eixo	2 ½"	3"	3 ½"
Distância entre eixos (mm)	120	130	
Rotação			
Nr. De facas por eixo	30	41	39
Tamanho das facas	3x½"	3½x5/8"	4x¾"
<u>CHAPA DA FILTRAÇÃO</u>			
Comprimento (cm)	-	-	-
Largura (cm)	-	-	-
Diâmetro do furo maior	-	-	-
Diâmetro do furo menor	-	-	-
Diâmetro do volante de comando	-	-	-
Costelas do canhão	-	-	-
Espaço entre costelas do canhão	-	-	-
<u>EMBREAGEM</u>			
Diâmetro do volante (mm)	510	400	500
Diâmetro do eixo		2 ¾"	3"
<u>CONJUNTOS</u>			
Peso só da máquina	626	1196	
Peso do motor	63	135	
Peso do conjunto	659	1331	
Comprimento do conjunto	3180	3380	
Largura	850	1000	
Altura	570	800	
Volume da embalagem	1,6	2,7	

PLATAFORMA MX-33

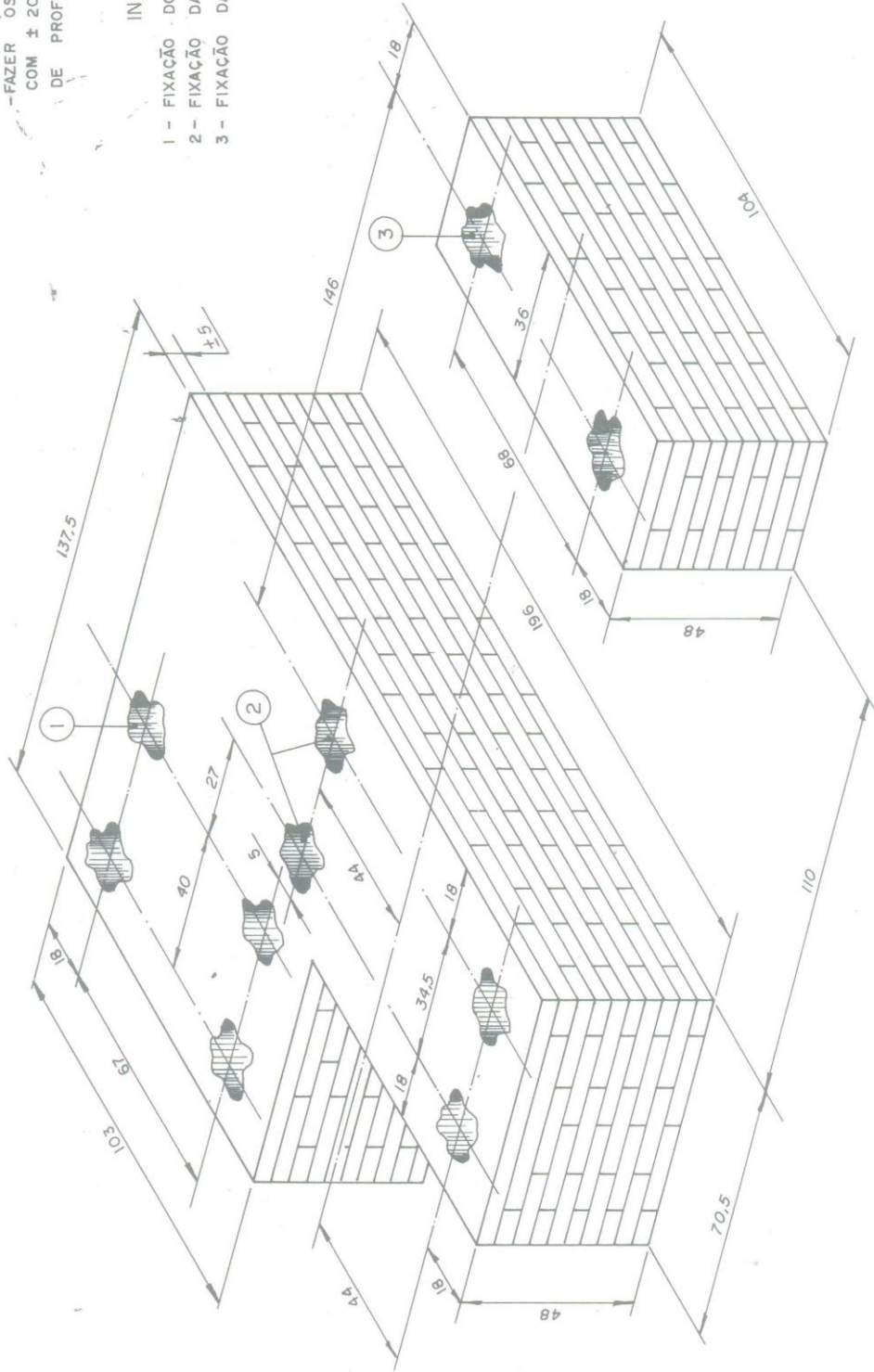
OBS:

-MEDIDAS EM CENTÍMETROS.

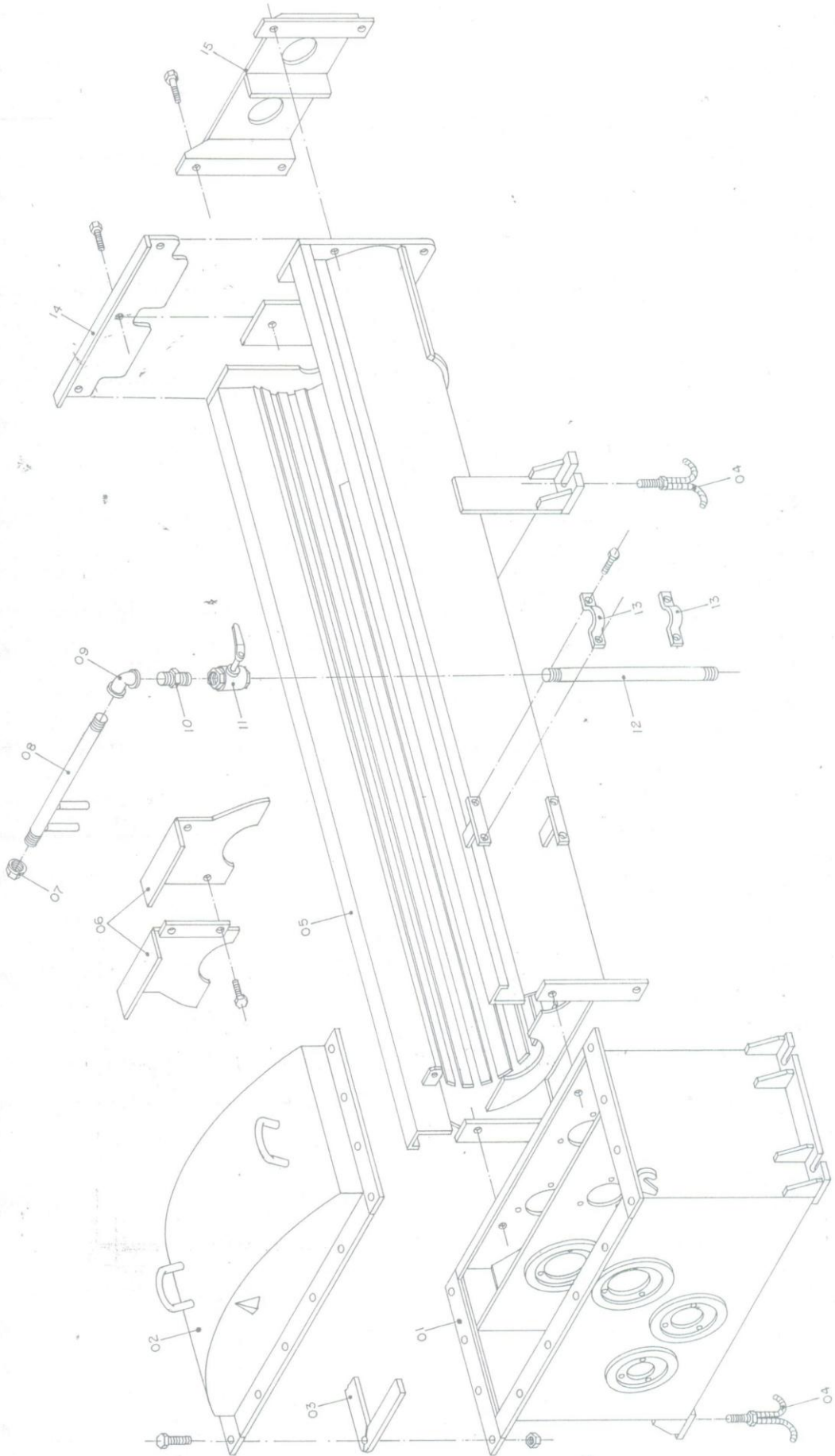
-FAZER OS BURACOS DOS CHUMBADORES
COM ± 20 cm DE DIÂMETRO POR ± 25 cm
DE PROFUNDIDADE.

INDICAÇÕES

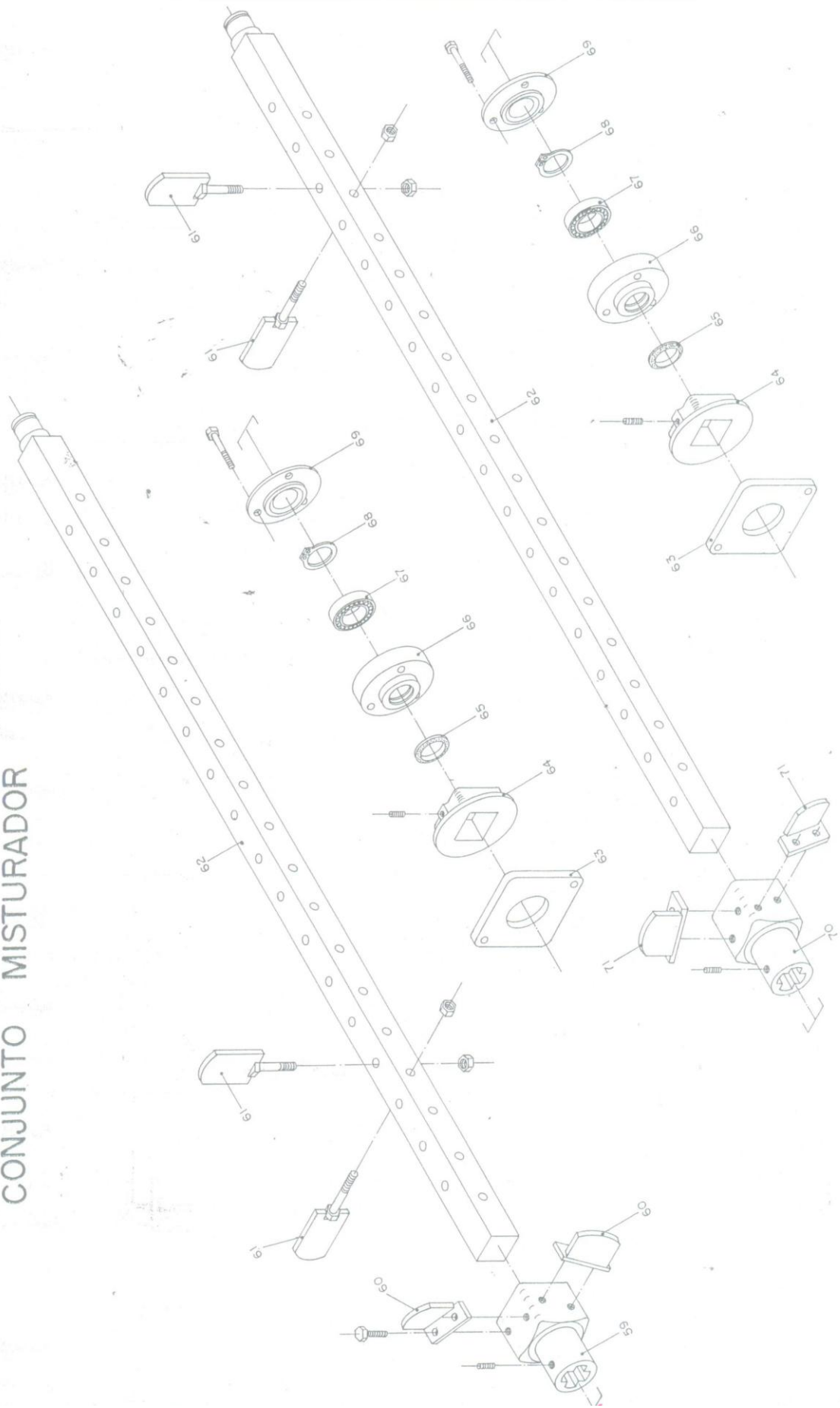
- 1 - FIXAÇÃO DO SUPORTE DO MOTOR;
- 2 - FIXAÇÃO DA CAIXA DE ENGENHAGENS;
- 3 - FIXAÇÃO DA BASE DO MISTURADOR.



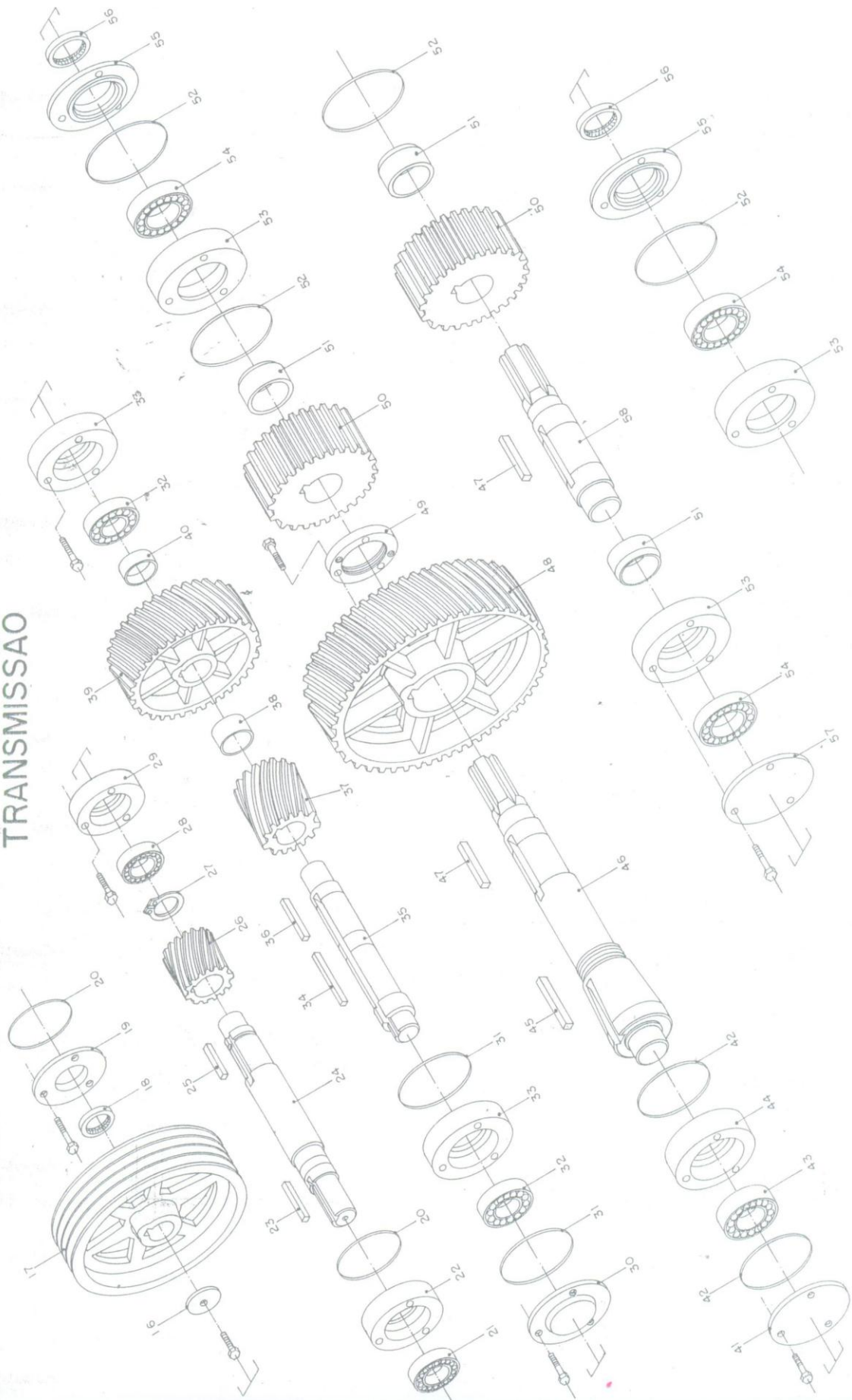
CAIXA DE ENGREN. E MISTURADOR



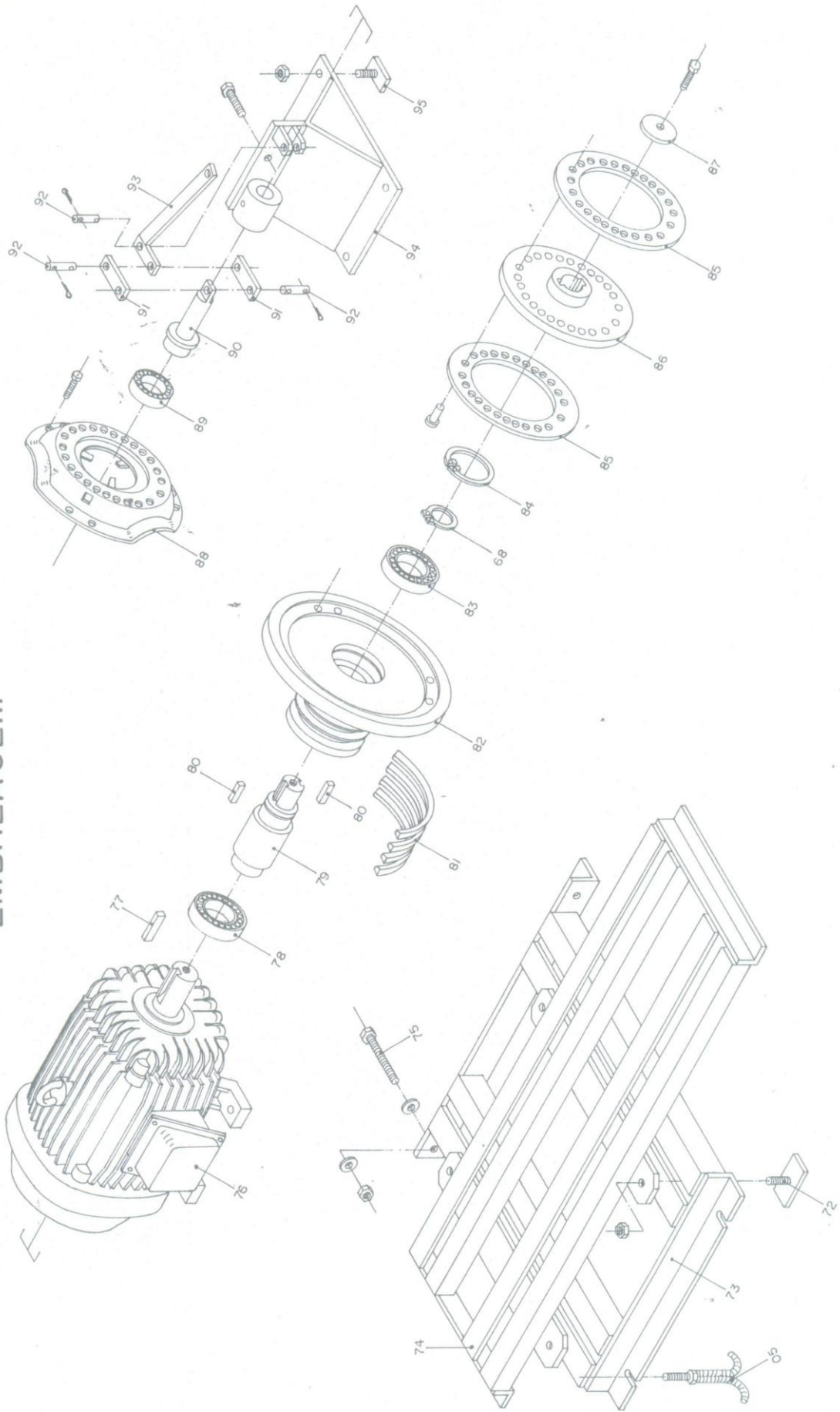
CONJUNTO MISTURADOR



TRANSMISSÃO



EMBREGEM



DENOMINAÇÃO DAS PEÇAS MX-33

- 01 - Caixa de engrenagens
- 02 - Tampa da caixa de engrenagens
- 03 - Borracha de vedação (item 01)
- 04 - Grapa de fixação da máquina
- 05 - Misturador
- 06 - Proteção do fundo do misturador
- 07 - CAP. 1" do encanamento
- 08 - Cano de esguicho
- 09 - Cotovelo 12"
- 10 - Niple 1"
- 11 - Registro de esfera 1"
- 12 - Cano 1" prolongador
- 13 - Braçadeira (item 12)
- 14 - Proteção da frente do misturador
- 15 - Suporte do mancal da frente do misturador
- 16 - Arruela de fixação (item 17)
- 17 - Volante
- 18 - Retentor nr 01911 BRG
- 19 - Tampa aberta do (item 22)
- 20 - Macarrão dos (itens 19 e 22)
- 21 - Rolamento 6309
- 22 - Mancal para rolamento 6309
- 23 - Chaveta do (item 17)
- 24 - Eixo do volante
- 25 - Chaveta do item 26)
- 26 - Pinhão de 16 dentes.
- 27 - Anel elástico 501.047
- 28 - Rolamento 6308
- 29 - Mancal para rolamento 6308
- 30 - Tampa fechada do (item 33)
- 31 - Macarrão 0 (item 33)
- 32 - Rolamento 6310
- 33 - Mancal para rolamento 6310
- 34 - Chaveta do (item 37)
- 35 - Eixo da 2. redução
- 36 - Chaveta do (item 39)
- 37 - Pinhão de 16 dentes (módulo 7)
- 38 - Espaçador (itens 37 e 39)
- 39 - Engrenagem de 58 dentes
- 40 - Espaçador do (itens 39 e 32)
- 41 - Tampa fechada do (item 14)
- 42 - Macarrão dos (itens 41 e 44)
- 43 - Rolamento 22213
- 44 - Mancal para rolamento 22213
- 45 - Chaveta do (item 48)
- 46 - Eixo maior de tração do misturador
- 47 - Chaveta do (item 50)
- 48 - Engrenagem de 72 dentes
- 49 - Porca de fixação do (item 48)
- 50 - Engrenagens gêmeas de 26 dentes
- 51 - Espaçador dos (itens 50 e 54)
- 52 - Macarrão dos (itens 53 e 55)
- 53 - Mancal para rolamento 22214
- 54 - Rolamento 22214
- 55 - Tampa aberta do (item 53)
- 56 - Retentor 01135 BRG
- 57 - Tampa fechada do (item 53)
- 58 - Eixo menor de tração do misturador
- 59 - Luva direita de acoplamento do (item 62)
- 60 - Faca direita do (item 59)
- 61 - Faca do misturador
- 62 - Eixo quadrado do misturador
- 63 - Flange de vedação do (item 62)
- 64 - Chapéu de vedação do (item 62)
- 65 - Feltro do (item 66)
- 66 - Mancal da ponta do (item 62)
- 67 - Rolamento 6211
- 68 - Anel elástico 501.055
- 69 - Tampa fechada do (item 66)
- 70 - Luva Esquerda de acoplamento do (item 62)
- 71 - Faca esquerda do (item 70)
- 72 - Parafuso de fixação do (item 74)
- 73 - Base do suporte do motor
- 74 - Suporte do motor
- 75 - Esticador das correias
- 76 - Motor 20 HP (4 pólos)
- 77 - Chaveta do (item 79)
- 78 - Rolamento 6011
- 79 - Eixo de tração do platô da embreagem
- 80 - Chaveta do (item 86)
- 81 - Correia B-78
- 82 - Polia da embreagem
- 83 - Rolamento 6011 RS
- 84 - Anel elástico 502.090
- 85 - Lona do platô da embreagem
- 86 - Disco da embreagem
- 87 - Arruela de fixação do (item 86)
- 88 - Platô ford
- 89 - Rolamento - 526468
- 90 - Eixo piloto da embreagem
- 91 - Jumelo de comando da embreagem
- 92 - Pino de articulação do (item 91)
- 93 - Braço de comando da embreagem
- 94 - Base do comando da embreagem
- 95 - Parafuso de fixação do (item 94)