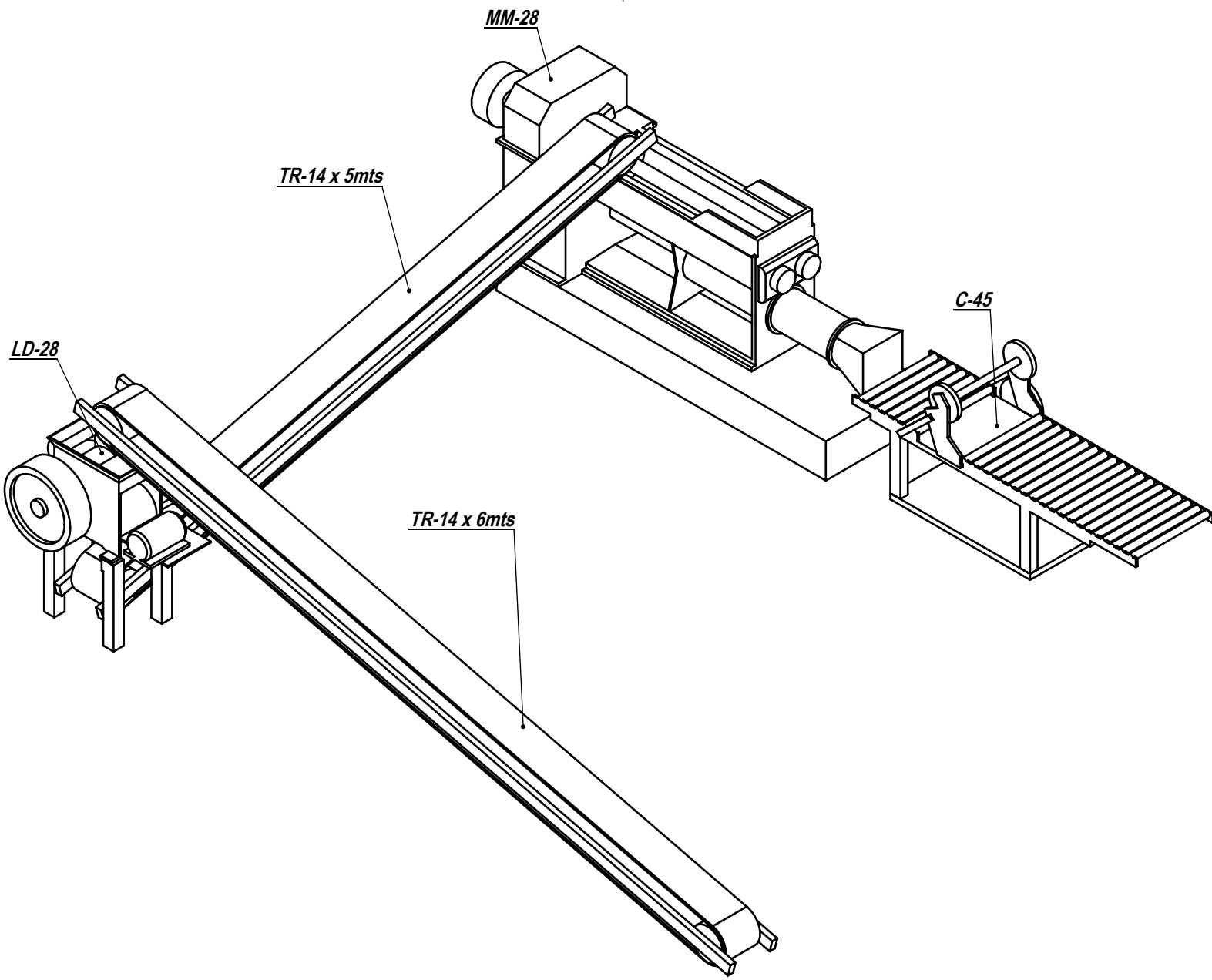


A B C D F G



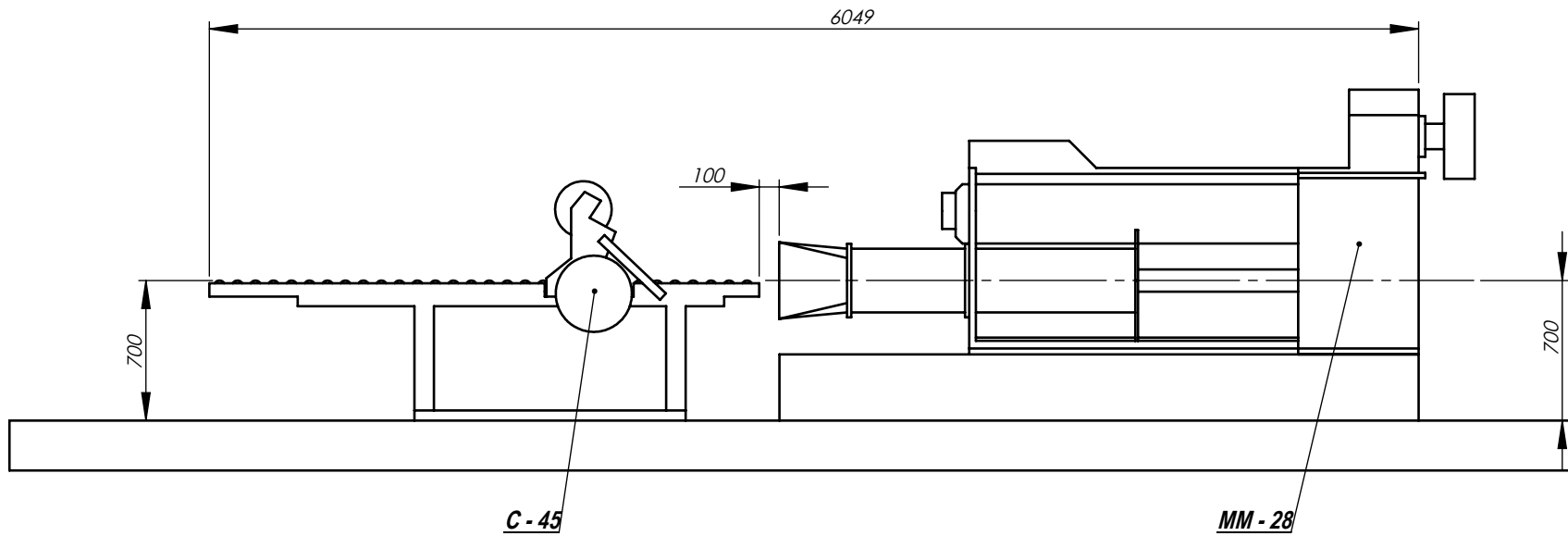
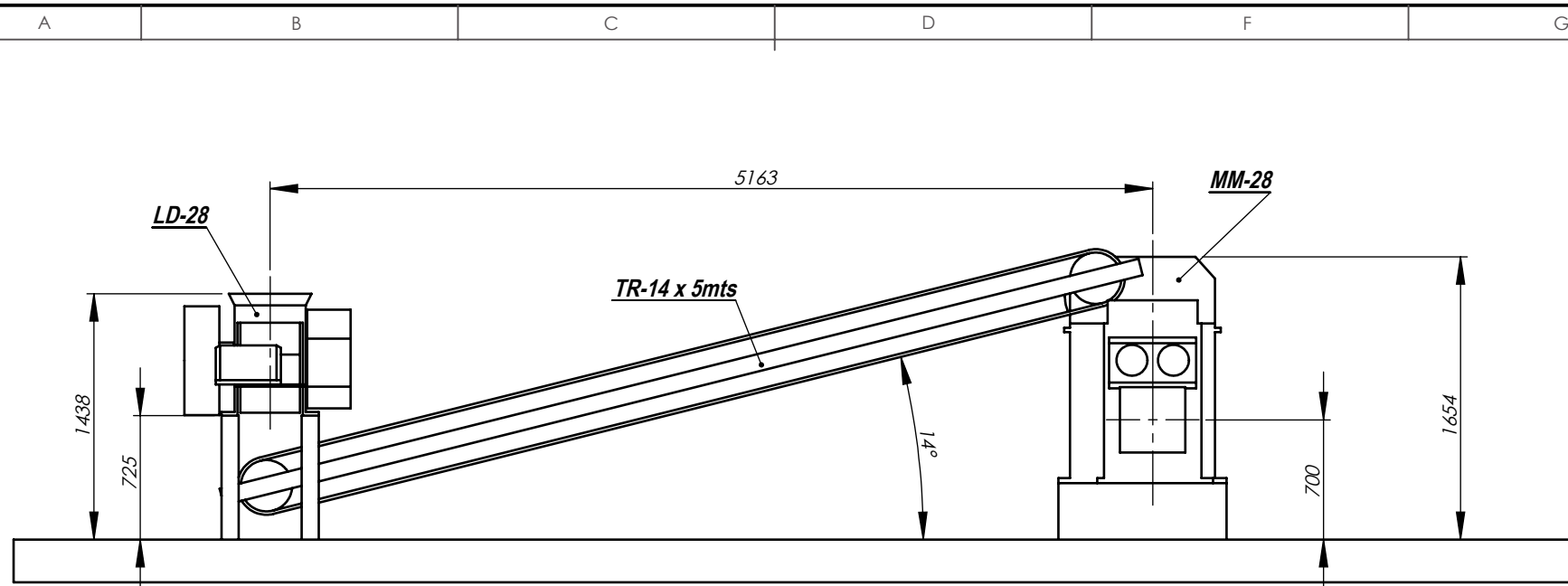
1  
2  
3  
4

1  
2  
3  
4

A B C D

Client.:	Titulo:
Peça:	Esc.: 1:40
Maq.:	Serie:





Client.:	Titulo:	
Peça:	Esc.: 1:40	
Maq.:	Serie:	



A

B

C

D

F

G

1

1

2

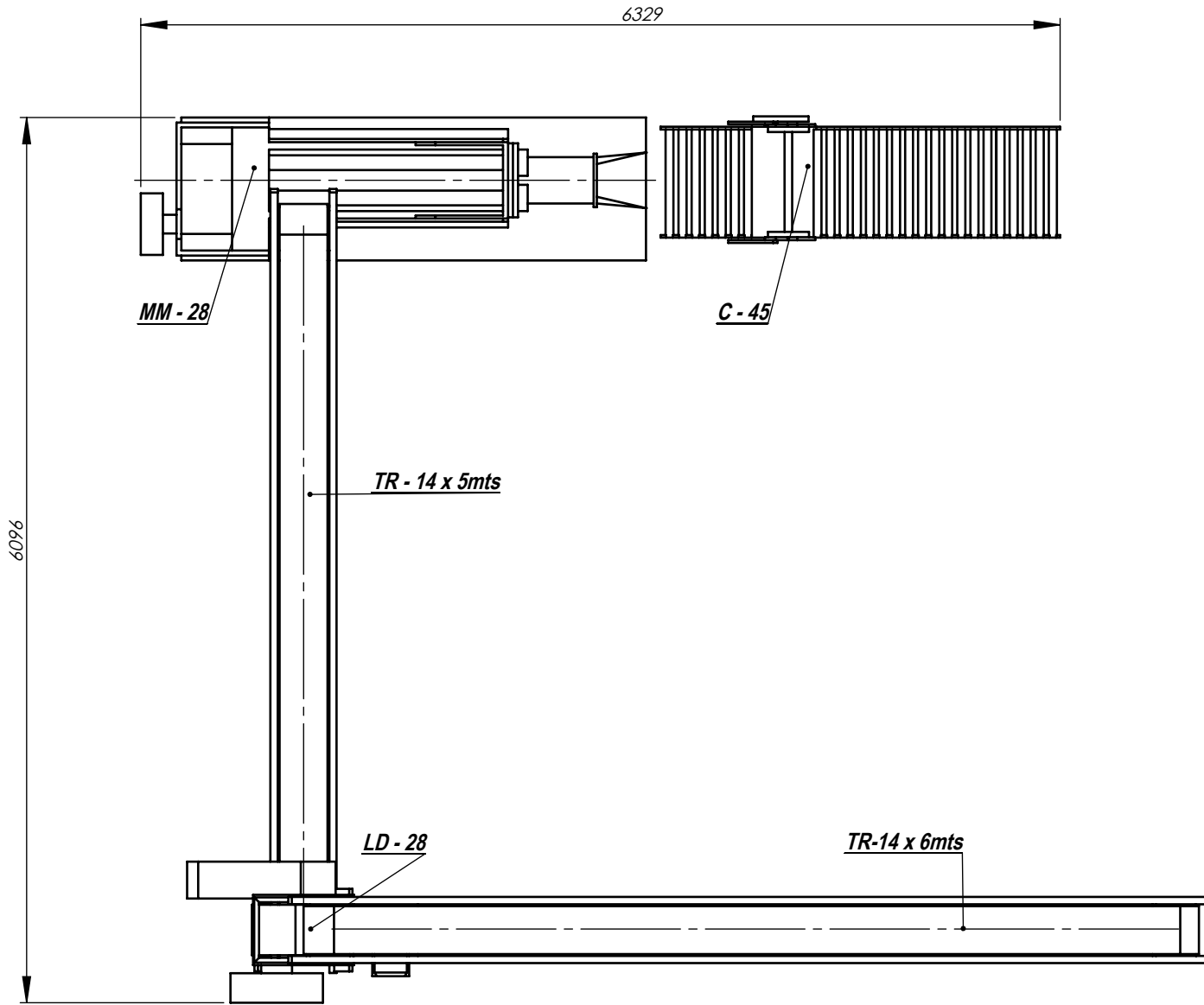
2

3

3

4

4



*vista superior*

Client.:		Titulo:	
Peça:	Esc.: 1:45		
Maq.:		Serie:	



A

B

C

D

