

MISTURADOR

MODELO

MX-40

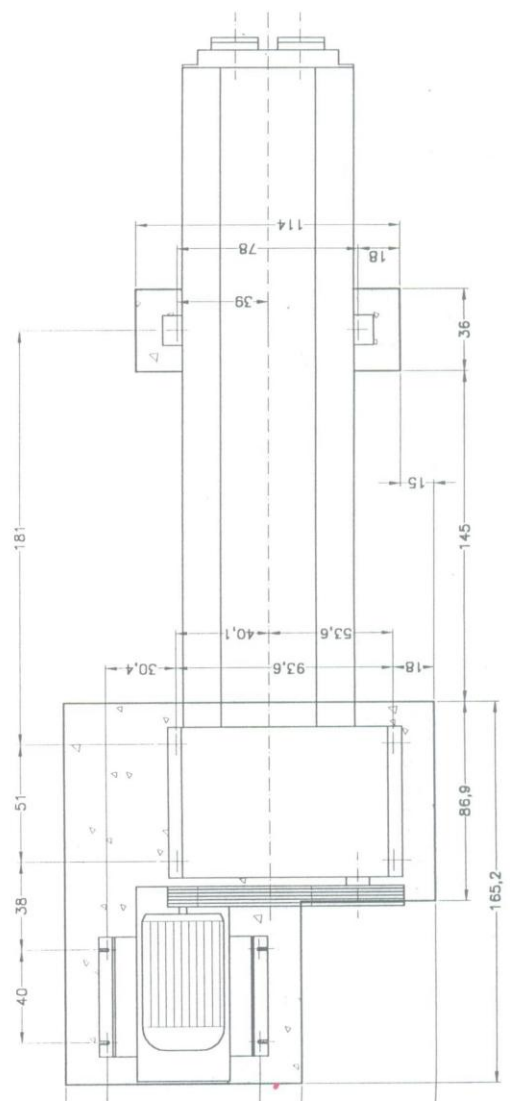
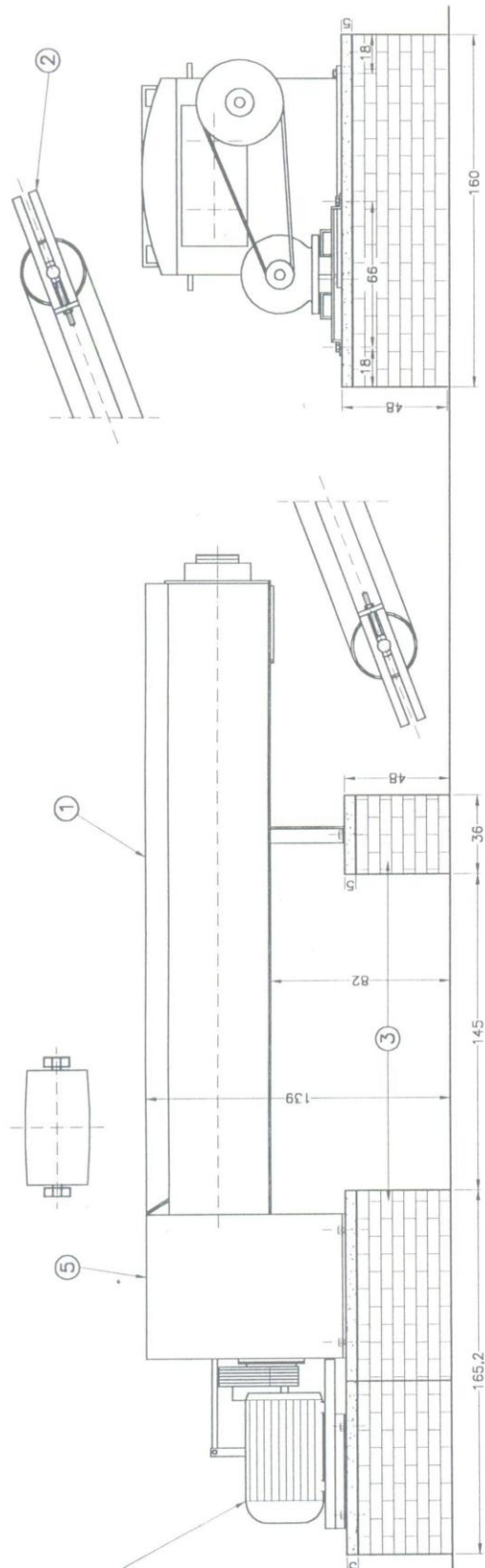


Manual Técnico de Peças de Reposição

* Sujeito a alteração sem aviso prévio.

TABELA TÉCNICA DOS MISTURADORES

ESPECIFICAÇÕES	MX - 28	MX - 33	MX - 40
<u>MOTORES/TRAÇÃO</u>			
Motor principal	10 (4 pólos)	20	30
Rotação (RPM) dos motores	1740	1740	1740
Diam. da polia motor principal (mm)		113	154
Motor do filtro HP			
Diâmetro do volante (mm)	510	400	500
Diâmetro do eixo de tração	3"	3"	3 ½"
Diâmetro do eixo tracionado	2 ¾"	3"	
<u>CUBA DE MISTURA</u>			
Comprimento (cm)	2000	2400	2800
Largura (cm)	510	620	740
Altura	364	442	528
Área da boca de vazão do barro (cm)	33x27	43x35	56x46
<u>EIXO DE FACAS</u>			
Diâmetro do eixo	2 ½"	3"	3 ½"
Distância entre eixos (mm)	120	130	
Rotação			
Nr. De facas por eixo	30	41	39
Tamanho das facas	3x½"	3½x5/8"	4x¾"
<u>CHAPA DA FILTRAÇÃO</u>			
Comprimento (cm)	-	-	-
Largura (cm)	-	-	-
Diâmetro do furo maior	-	-	-
Diâmetro do furo menor	-	-	-
Diâmetro do volante de comando	-	-	-
Costelas do canhão	-	-	-
Espaço entre costelas do canhão	-	-	-
<u>EMBREAGEM</u>			
Diâmetro do volante (mm)	510	400	500
Diâmetro do eixo		2 ¾"	3"
<u>CONJUNTOS</u>			
Peso só da máquina	626	1196	
Peso do motor	63	135	
Peso do conjunto	659	1331	
Comprimento do conjunto	3180	3380	
Largura	850	1000	
Altura	570	800	
Volume da embalagem	1,6	2,7	



- LEGENDA
 OBS. MEDIDAS EM CENTRÍMETRO
- ① — MISTURADOR MX-40
 - ② — CORREIA TRANSPORTADORA
 - ③ — BASE DE ALVENARIA
 - ④ — MOTOR DE 30 HP
 - ⑤ — CAIXA DE ENGENHAGENS

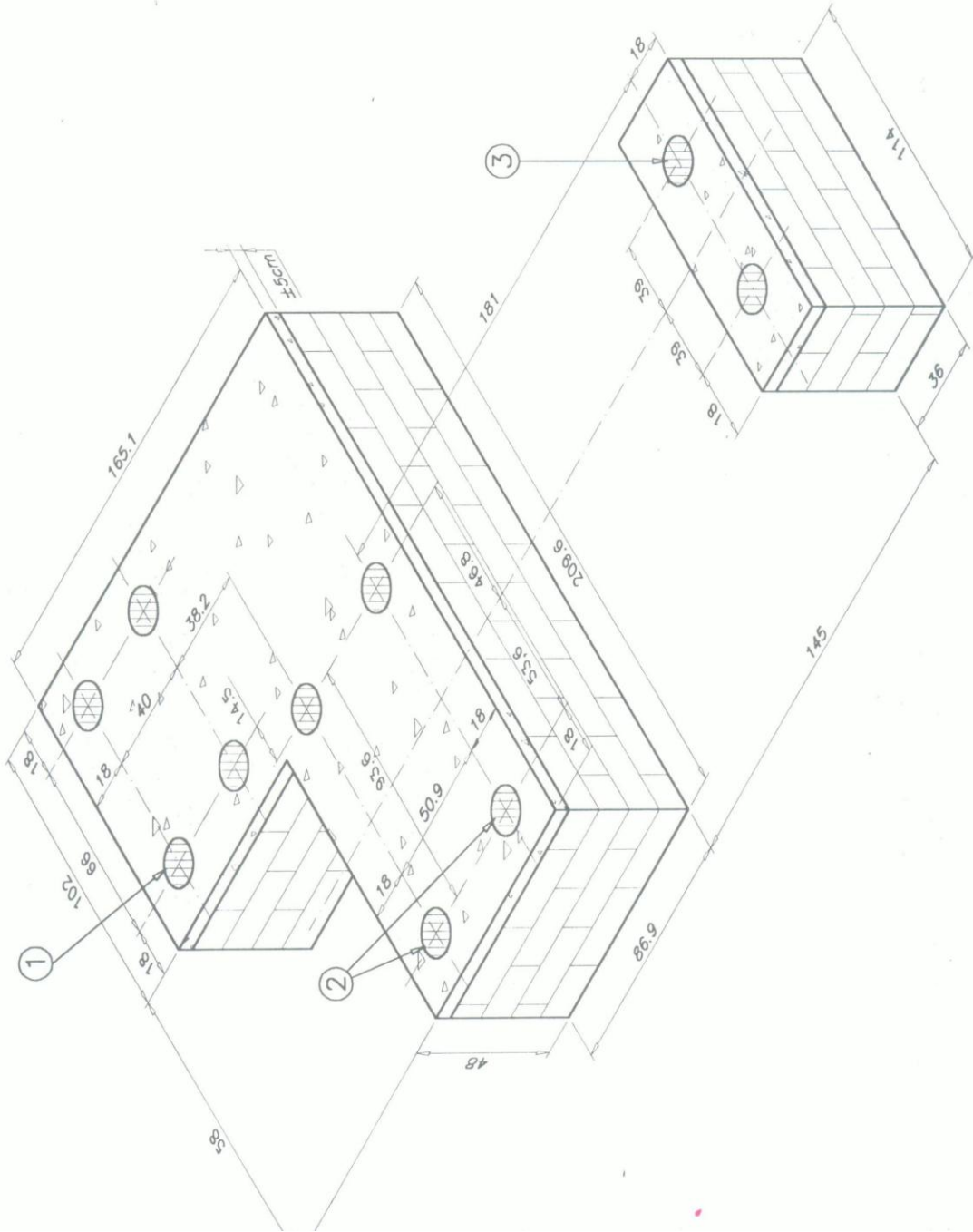
PLATAFORMA MX - 40

OBSERVAÇÕES

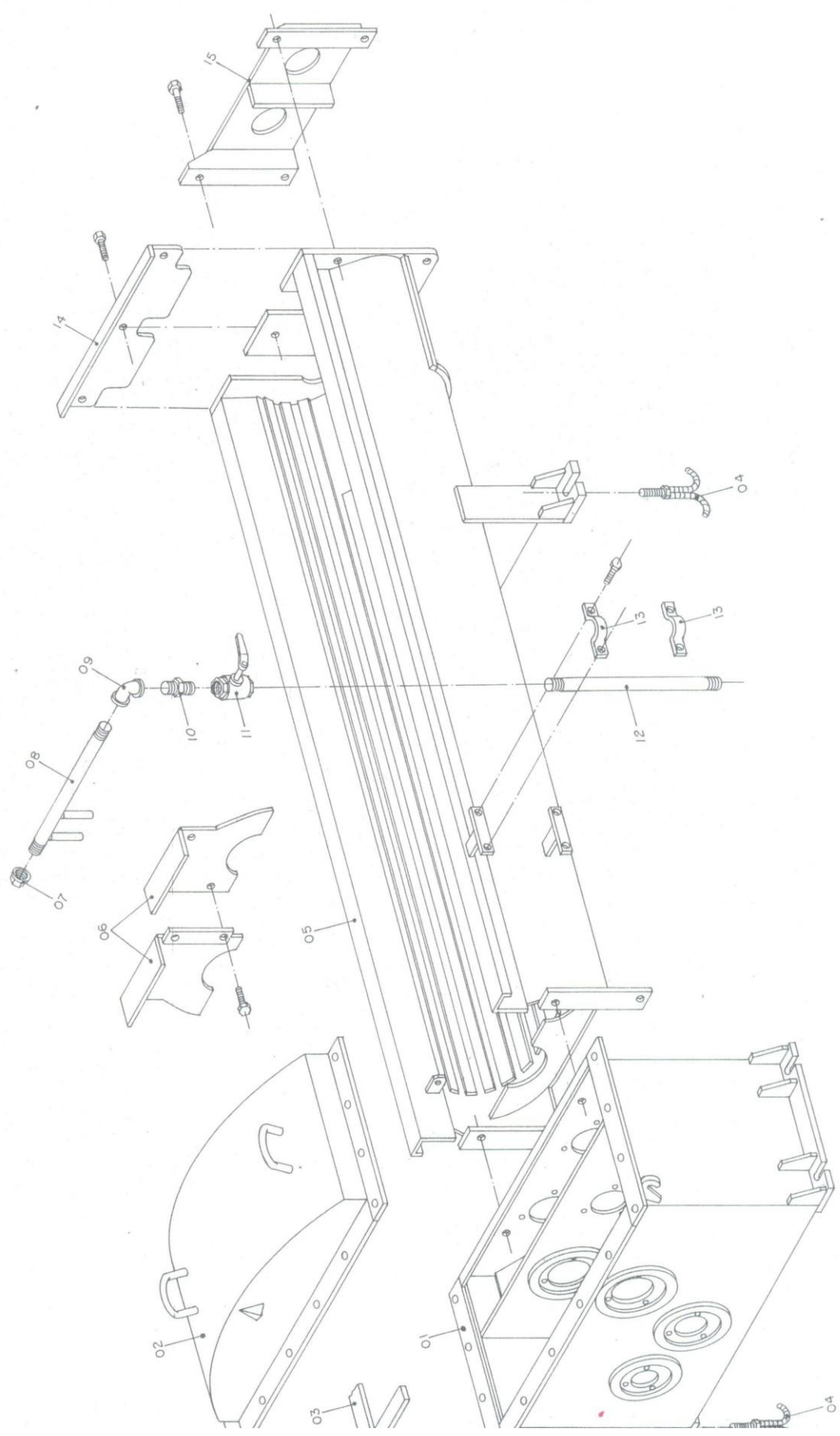
- MEDIDAS EM CENTÍMETRO
- FOLIO DE BANCOS DOS CHUNGARORES
- MEDIDAS EM DIÂMETRO, POR 2,25mm
- DE PROFUNDIDADE

INDICAÇÕES

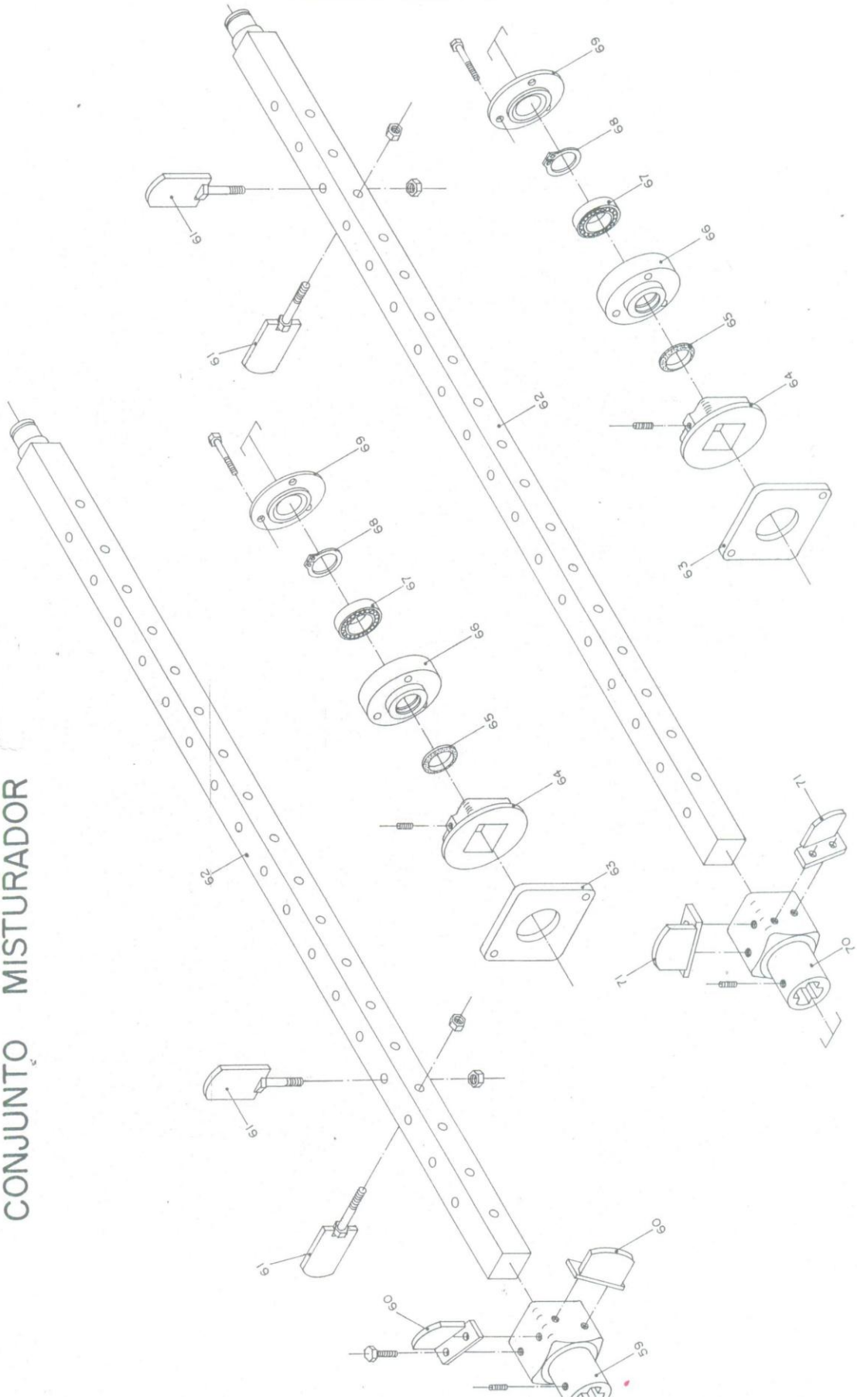
- ① - FIXAÇÃO DO SUPORTE DO MOTOR;
- ② - FIXAÇÃO DA CAIXA DE ENGRANAGENS;
- ③ - FIXAÇÃO DA BASE DO MISTURADOR.



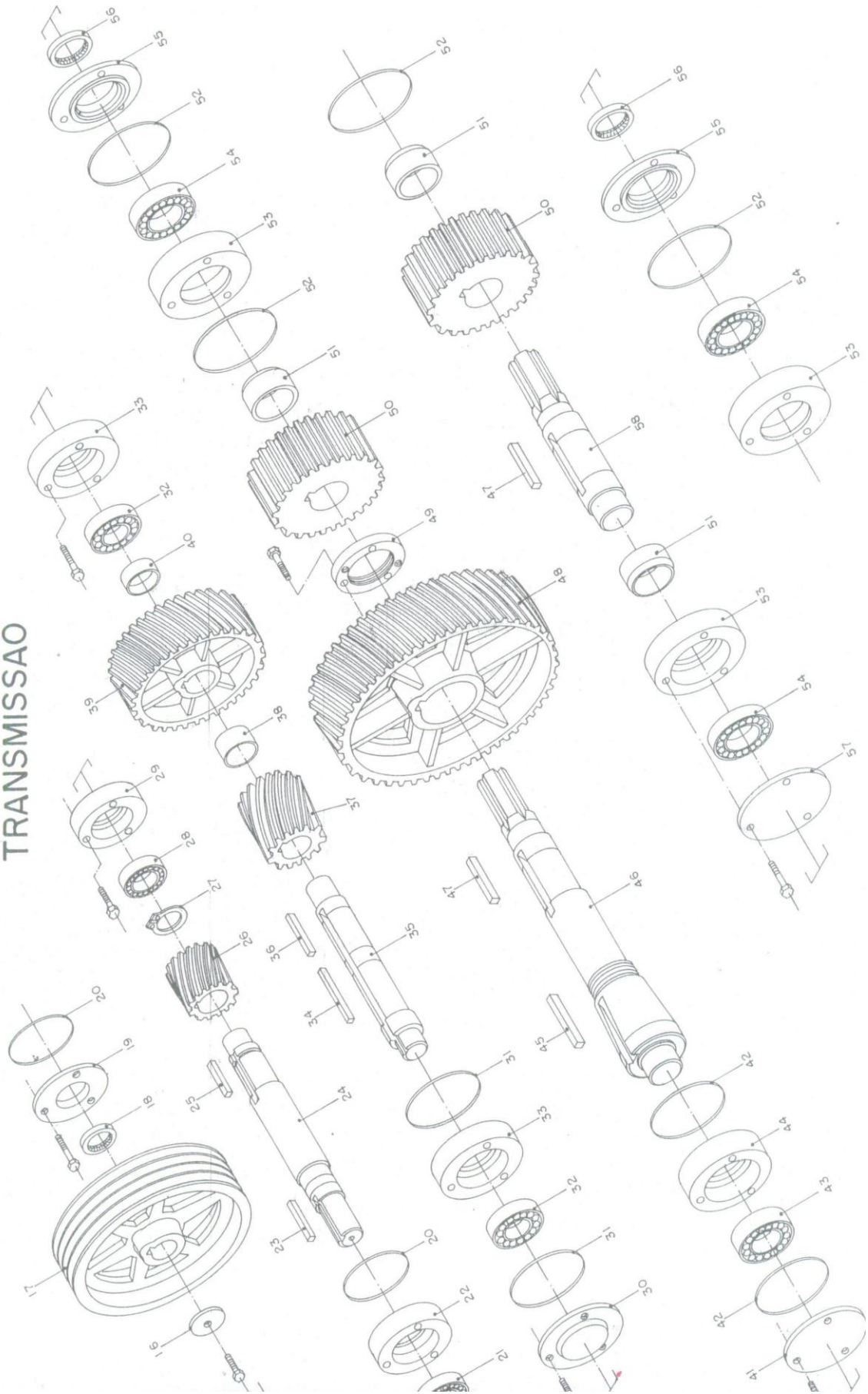
CAIXA DE ENGREN. E MISTURADOR

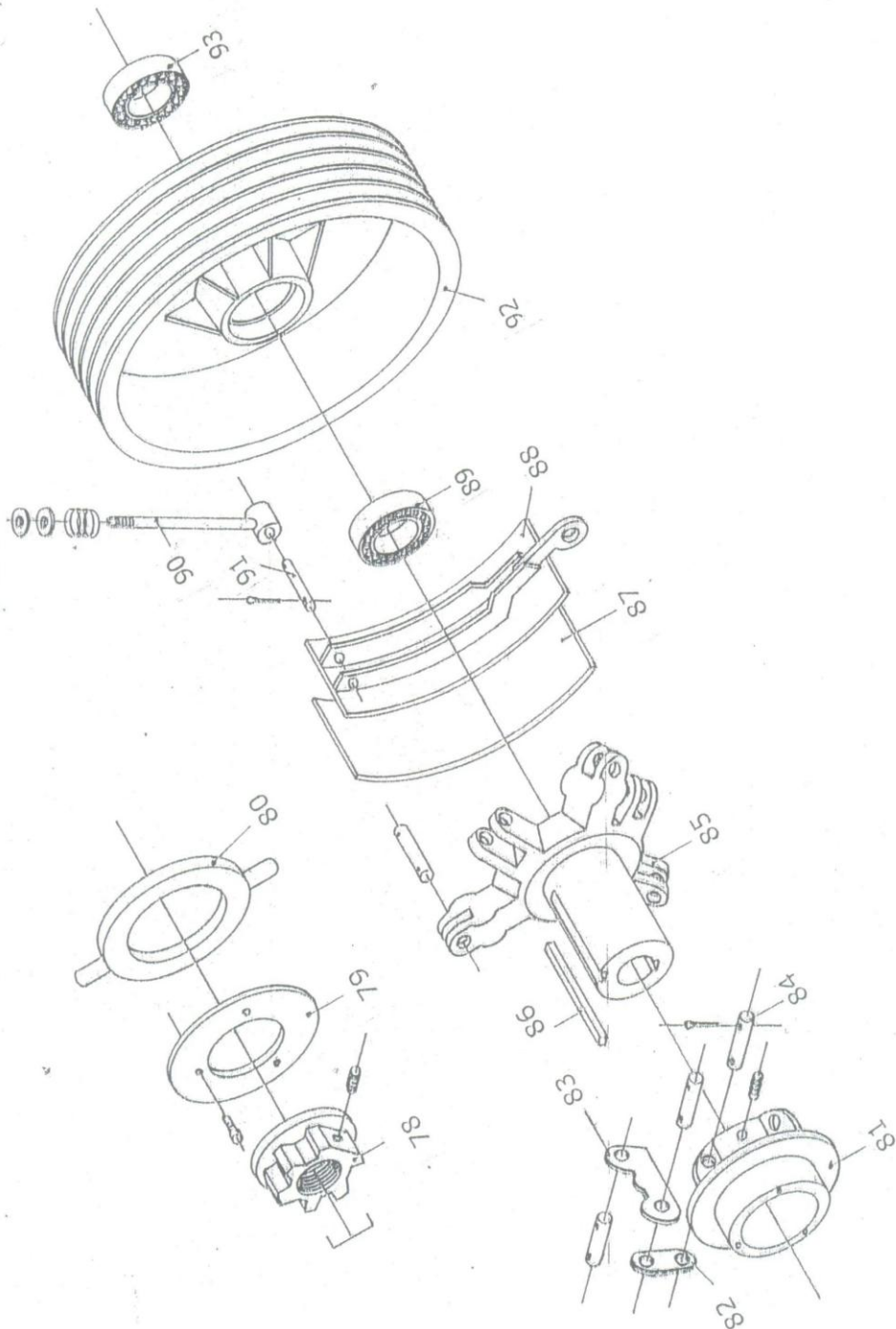


CONJUNTO MISTURADOR



TRANSMISSÃO





DENOMINAÇÃO DE PEÇAS MX-40

01 - Caixa de Engrenagens	49 - Porca de fixação (item 48)
02 - Tampa da Caixa de Engrenagens	50 - Engr. gêmeas 34 dentes
03 - Borracha de Vedação (item 1)	51 - Espaçador (item 50 e 54)
04 - Grapa de Fixação de Máquina	52 - Macarrão dos (item 53 e 55)
05 - Misturador	53 - Mancal para rol. 22217
06 - Proteção do Fundo do Misturador	54 - Rolamento 22217
07 - CAP. 1" do Encanamento	55 - Tampa aberta (item 53)
08 - Cano de Esguido	56 - Retentor BRG 1767
09 - Cotovelo 12"	57 - Tampa para Mancal. 22217
10 - Niple 1"	58 - Eixo menor de tração Mist.
11 - Registro de Esfera 1"	59 - Luva dir. acoplam. (item 62)
12 - Cano 1" Prolongador	60 - Faca direita do (item 59)
13 - Braçadeira (item 12)	61 - Faca do Misturador
14 - Proteção de frente do Misturador	62 - Eixo quadrado Misturador
15 - Suporte Mancal frente Misturador	63 - Flange vedação (item 62)
16 - Arruela de fixação (item 17)	64 - Chapéu vedação (item 62)
17 - Volante da Embreagem	65 - Feltro do (item 66)
18 - Retentor nr BRG 1930	66 - Mancal da ponta (item 62)
19 - Tampa aberta do (item 22)	67 - Rolamento 6213
20 - Maçarão dos (itens 19 e 22)	68 - Anel Elástico 501.055
21 - Rolamento 22211	69 - Tampa fechada (item 66)
22 - Mancal para Rolamento 22211	70 - Luva esquerda acopl. (item 62)
23 - Chaveta do (item 17)	71 - Faca esquerda (item 70)
24 - Eixo da Embalagem	72 - Parafuso fixação (item 74)
25 - Chaveta do (item 26)	73 - Correia B-130
26 - Pinhão de dentes 15 - MC28	74 - Suporte do motor
27 - Anel elástico 501.047	75 - Esticador das correias
28 - Rolamento 6308	76 - Motor 30 Hp (4 pólos)
29 - Mancal para Rolamento 22211	77 - Chaveta do (item 79)
31 - Macarrão	78 - Porca do eixo embreagem
32A - Rolamento 22213	79 - Flange acoplamento carretel
32B - Rolamento 22214	80 - Anel de bronze
33A - Mancal para Rolamento 22213	81 - Carretel de embreagem
33B - Mancal para Rolamento 22214	82 - Jumelo carretel embreagem
34 - Chaveta do (item 37)	83 - Jumelo aranha embreagem
35 - Eixo da 2.Redução	84 - Pino articulação dos jumelos
36 - Chaveta do (item 39)	85 - Aranha de embreagem
37 - Pinhão de 17 Dentes	86 - Chaveta carretel embreagem
38 - Espaçador (itens 37 e 39)	87 - Lona sapata embreagem
39 - Engrenagem de 67 dentes	88 - Sapata da embreagem
40 - Espaçador do (itens 39 e 21)	89 - Rolamento 9209-Z
41 - Tampa fechada do (item 44)	90 - Cachimbo do item 88
42 - Maçarão dos (itens 41 e 44)	91 - Pino de Articulação (Item 88)
43 - Rolamento	92 - Volante de Embreagem
44 - Mancal para Rolamento 22216	93 - Rolamento 6209 -Z
45 - Chaveta do (item 48)	
46 - Eixo maior tração do Misturador	
47 - Chaveta do (item 50)	
48 - Engrenagem de 73 dentes	