

# MISTURADOR

## MODELO

### MX-28



Manual Técnico de Peças de Reposição

\* Sujeito a alteração sem aviso prévio.

**TABELA TÉCNICA DOS MISTURADORES**

ESPECIFICAÇÕES	MX - 28	MX - 33	MX - 40
<b><u>MOTORES/TRAÇÃO</u></b>			
Motor principal	10 (4 pólos)	20	30
Rotação (RPM) dos motores	1740	1740	1740
Diam. da polia motor principal (mm)		113	154
Motor do filtro HP			
Diâmetro do volante (mm)	510	400	500
Diâmetro do eixo de tração	3"	3"	3 ½"
Diâmetro do eixo tracionado	2 ¾"	3"	
<b><u>CUBA DE MISTURA</u></b>			
Comprimento (cm)	2000	2400	2800
Largura (cm)	510	620	740
Altura	364	442	528
Área da boca de vazão do barro (cm)	33x27	43x35	56x46
<b><u>EIXO DE FACAS</u></b>			
Diâmetro do eixo	2 ½"	3"	3 ½"
Distância entre eixos (mm)	120	130	
Rotação			
Nr. De facas por eixo	30	41	39
Tamanho das facas	3x½"	3½x5/8"	4x¾"
<b><u>CHAPA DA FILTRAÇÃO</u></b>			
Comprimento (cm)	-	-	-
Largura (cm)	-	-	-
Diâmetro do furo maior	-	-	-
Diâmetro do furo menor	-	-	-
Diâmetro do volante de comando	-	-	-
Costelas do canhão	-	-	-
Espaço entre costelas do canhão	-	-	-
<b><u>EMBREAGEM</u></b>			
Diâmetro do volante (mm)	510	400	500
Diâmetro do eixo		2 ¾"	3"
<b><u>CONJUNTOS</u></b>			
Peso só da máquina	626	1196	
Peso do motor	63	135	
Peso do conjunto	659	1331	
Comprimento do conjunto	3180	3380	
Largura	850	1000	
Altura	570	800	
Volume da embalagem	1,6	2,7	

# PLATAFORMA MX-28

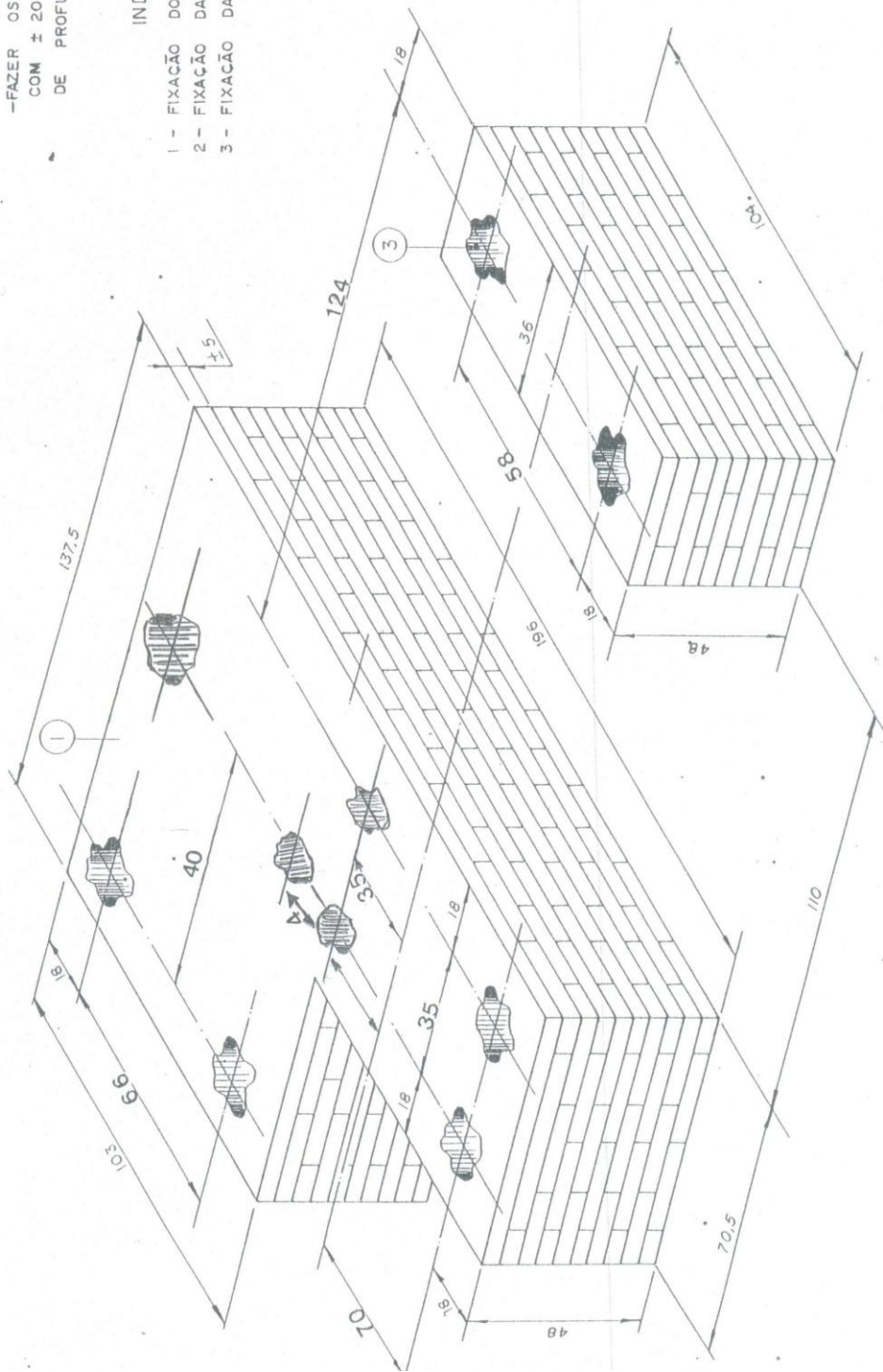
OBS:

-MEDIDAS EM CENTÍMETROS.

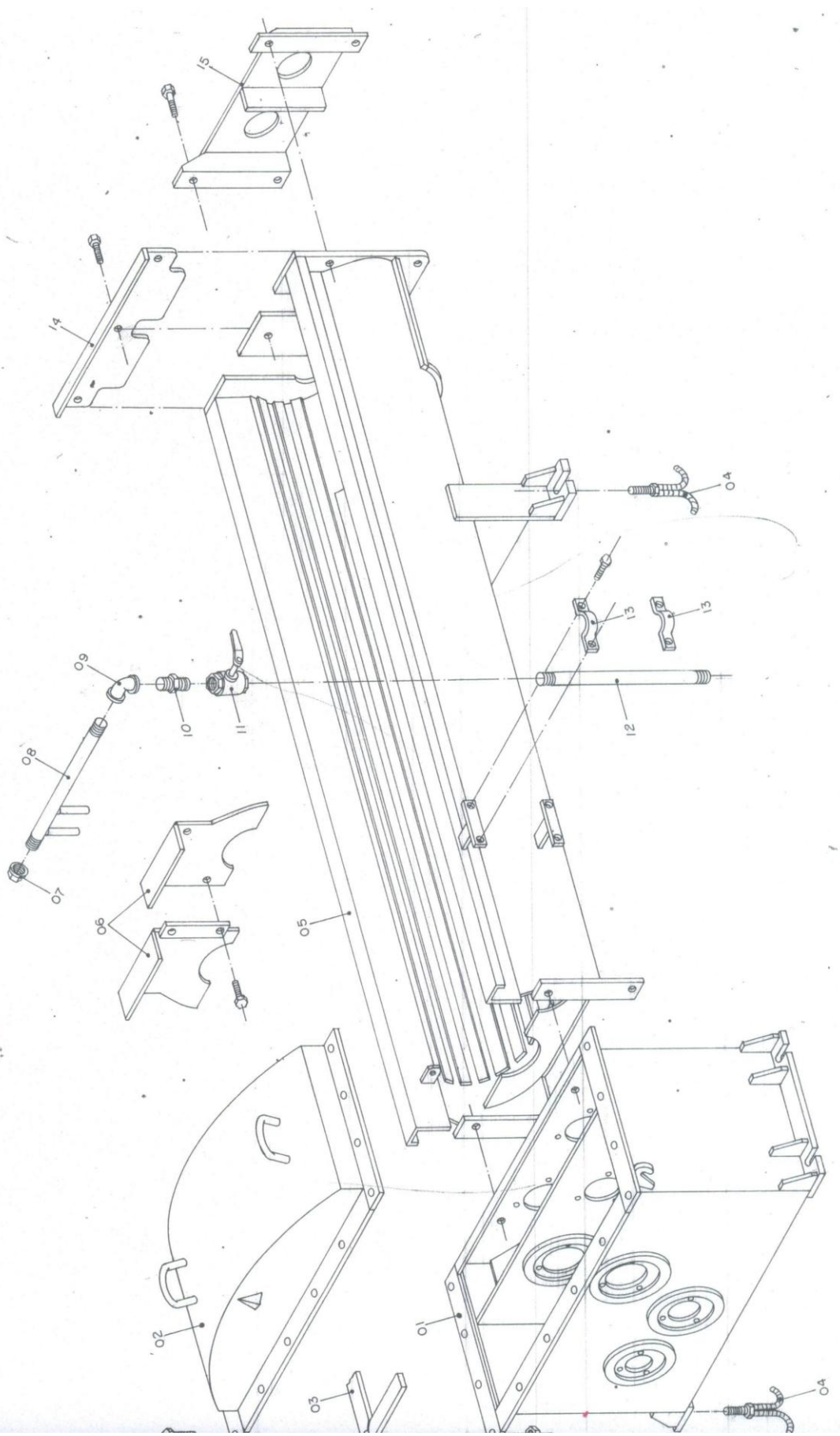
-FAZER OS BURACOS DOS CHUMBADORES  
COM  $\pm 20$  cm DE DIÂMETRO POR  $\pm 25$  cm  
DE PROFUNDIDADE.

## INDICAÇÕES

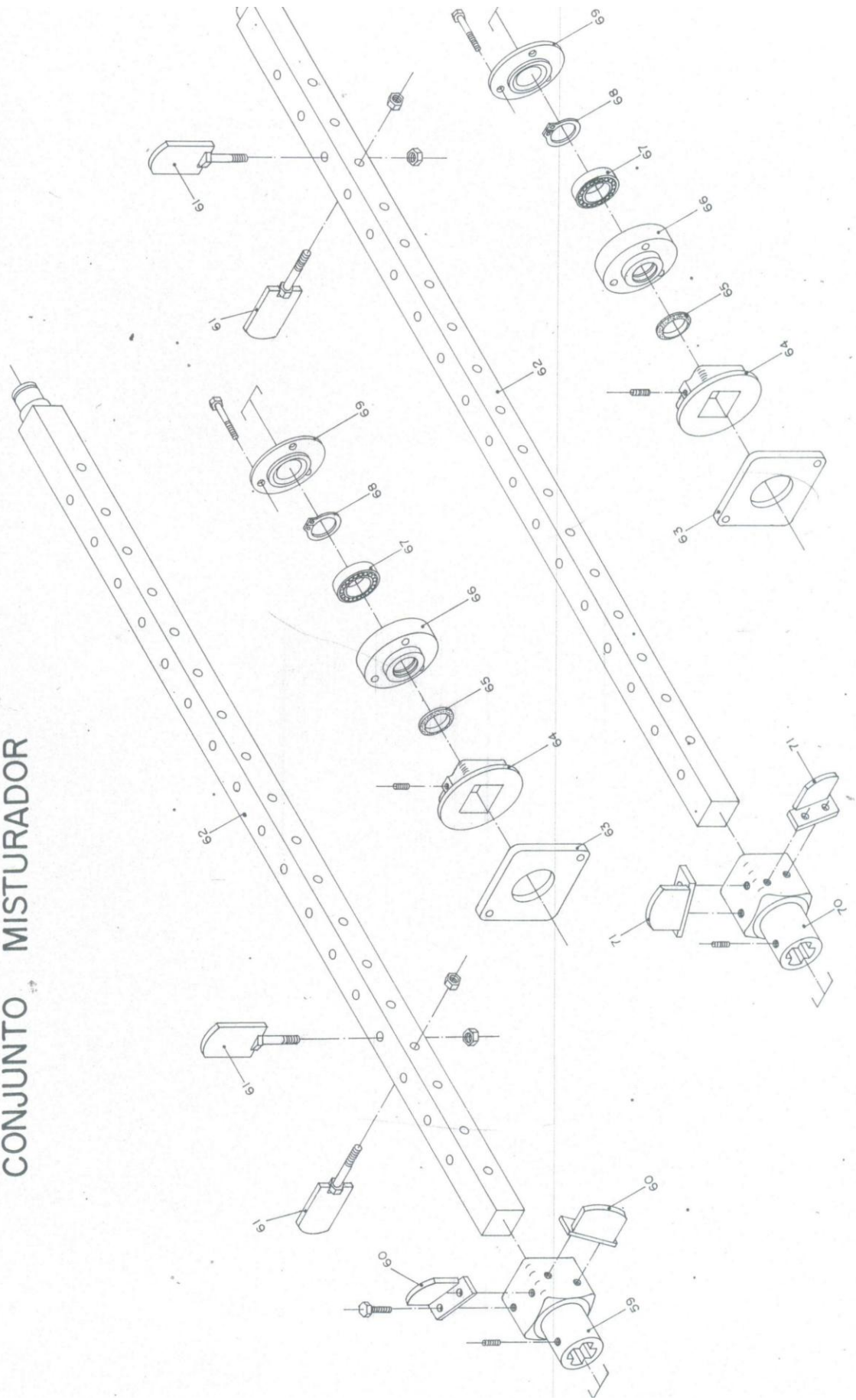
- 1 - FIXAÇÃO DO SUPORTE DO MOTOR;
- 2 - FIXAÇÃO DA CAIXA DE ENGENHAGENS;
- 3 - FIXAÇÃO DA BASE DO MISTURADOR.



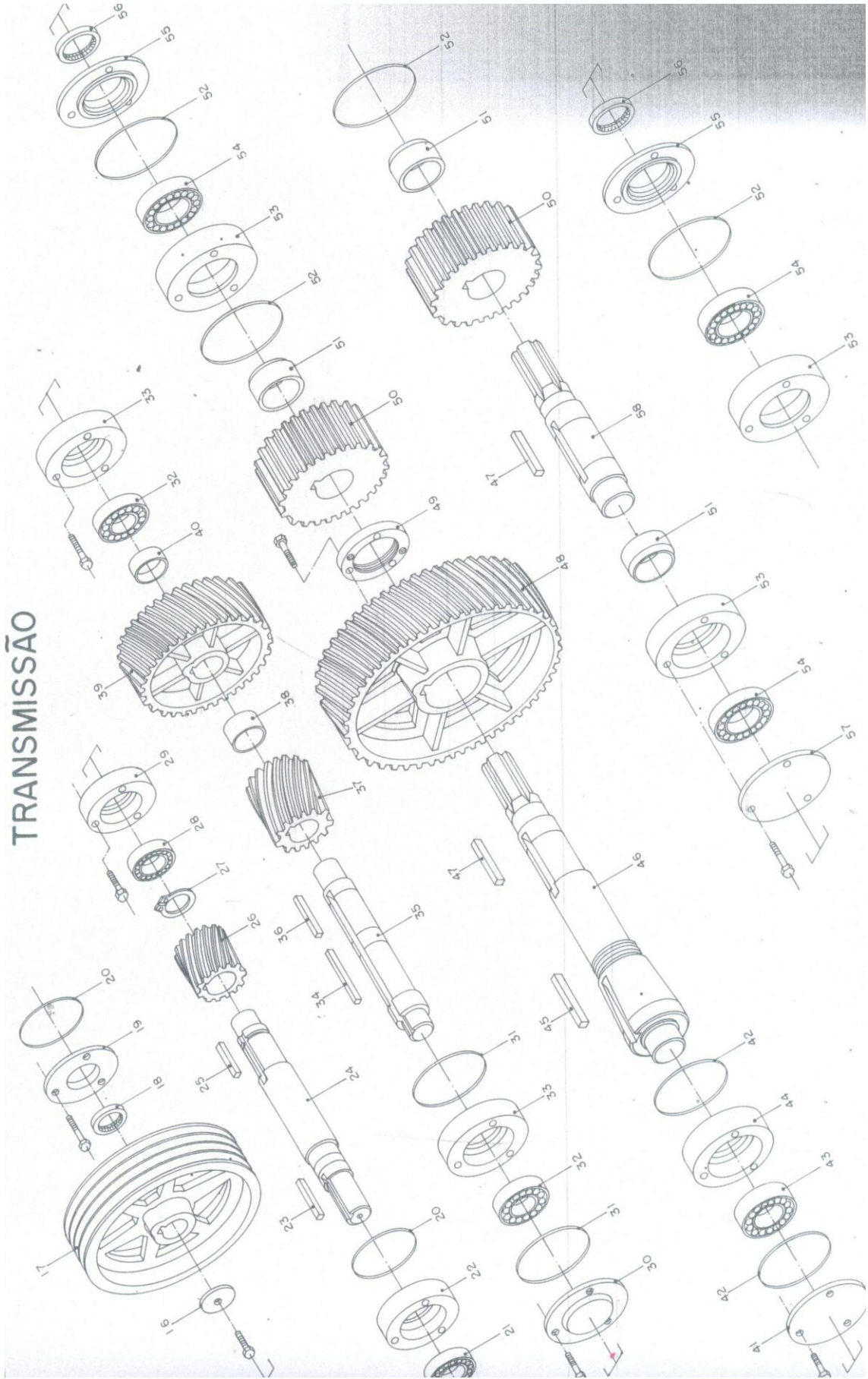
# CAIXA DE ENGREN. E MISTURADOR



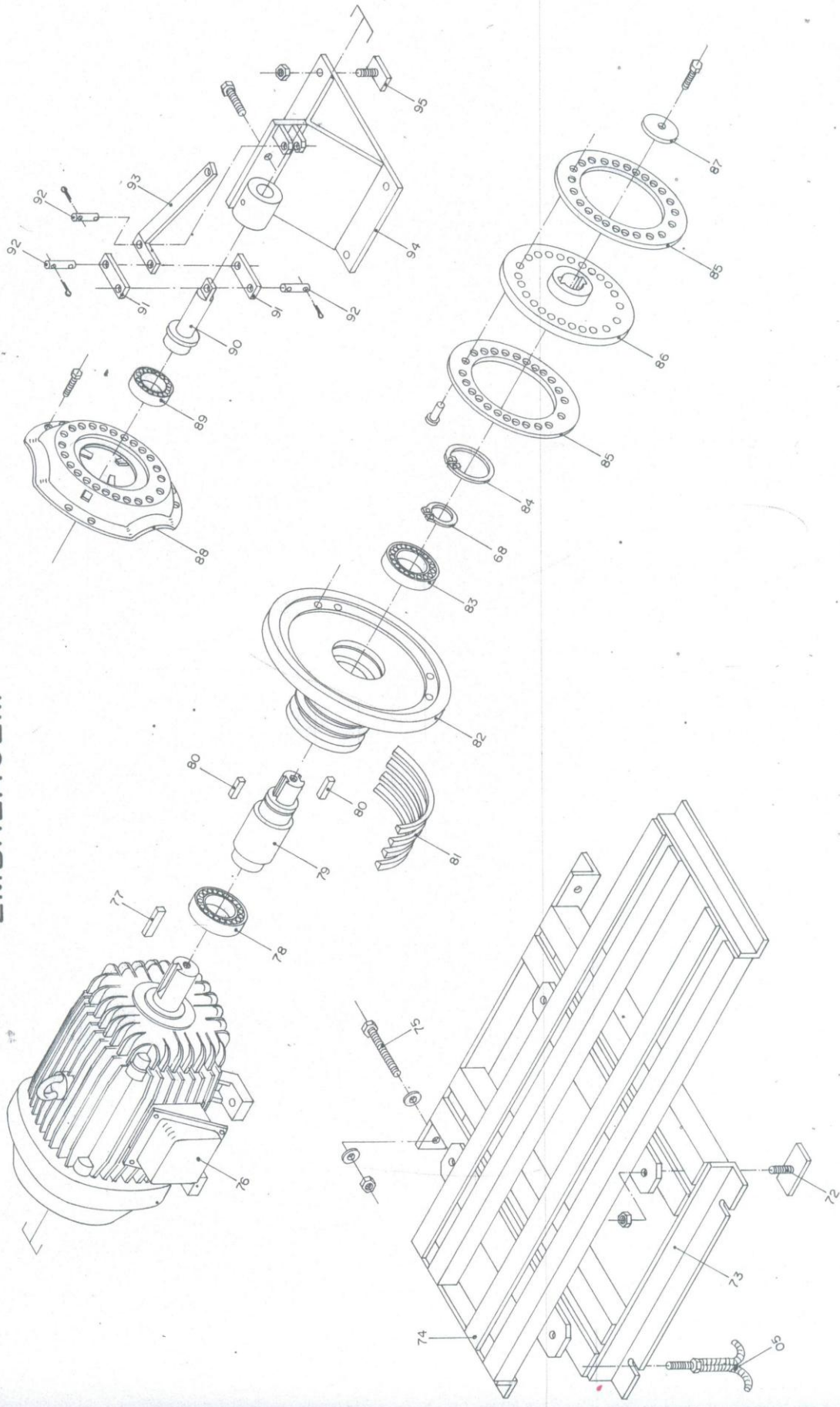
CONJUNTO MISTURADOR



# TRANSMISSÃO



# EMBREGEM



### DENOMINAÇÃO DE PEÇAS MX-28

- |  |  |
|--|--|
| 01 - Caixa de engrenagens                      | 51 - Espaçador dos (itens 50 e 54)             |
| 02 - Tampa da caixa de engrenagens             | 52 - Macarrão dos (itens 53 e 55)              |
| 03 - Borracha de vedação (Item 01)             | 53 - Mancal para rolamento 22213               |
| 04 - Grapa de fixação da máquina               | 54 - Rolamento 22213                           |
| 05 - Misturador                                | 55 - Tampa aberta do (Item 53)                 |
| 06 - Proteção do fundo do misturador           | 56 - Retentor 00164 BAG                        |
| 07 - Cap. 3/4 do encanamento                   | 57 - No MX-28 não tem (só no MX-33)            |
| 08 - Cano de esguicho                          | 58 - Eixo menor de tração do misturador        |
| 09 - Cotovelo 3/4                              | 59 - Luva direita de acoplamento do (Item 62)  |
| 10 - Niple 3/4                                 | 60 - Faca direita do (Item 59)                 |
| 11 - Registro de esfera 3/4                    | 61 - Faca do misturador                        |
| 12 - Cano 3/4 prolongador                      | 62 - Eixo quadrado do misturador               |
| 13 - Braçadeira (Item 12)                      | 63 - Flange de vedação do (Item 62)            |
| 14 - Proteção da frente do misturador          | 64 - Chapéu de vedação do (Item 62)            |
| 15 - Suporte do mancal da frente do misturador | 65 - Feltro do (Item 66)                       |
| 16 - Arruela de fixação do (Item 17)           | 66 - Mancal da ponta do (Item 62)              |
| 17 - Volante                                   | 67 - Rolamento 6209                            |
| 18 - Retentor nº 02005 BAG                     | 68 - Anel elástico 501.045                     |
| 19 - Tampa aberta do (Item 22)                 | 69 - Tampa fechada do (Item 66)                |
| 20 - Macarrão dos (itens 19 e 22)              | 70 - Luva esquerda de acoplamento do (Item 62) |
| 21 - Rolamento 22208                           | 71 - Faca esquerda do (Item 70)                |
| 22 - Mancal para rolamento 22208               | 72 - Parafuso de fixação do (Item 74)          |
| 23 - Chaveta do (Item 17)                      | 73 - Base do suporte do motor                  |
| 24 - Eixo do volante                           | 74 - Suporte do motor                          |
| 25 - Chaveta do (Item 26)                      | 75 - Esticador das correias                    |
| 26 - Pinhão de 24 dentes                       | 76 - Motor 10 HP (4 polos)                     |
| 27 - Espaçador do item 24                      | 77 - Chaveta do (Item 79)                      |
| 28 - Rolamento 22208                           | 78 - Rolamento 6011                            |
| 29 - Mancal para rolamento 22208               | 79 - Eixo de tração do platô da engrenagem     |
| 30 - Tampa fechada do (Item 33)                | 80 - Chaveta do (Item 86)                      |
| 31 - Macarrão (Item 33)                        | 81 - Correia B-78                              |
| 32 - Rolamento 22210                           | 82 - Polia da embreagem                        |
| 33 - Mancal para rolamento 22211               | 83 - Rolamento 6011 RS                         |
| 34 - Chaveta do (Item 37)                      | 84 - Anel elástico 502.090                     |
| 35 - Eixo da 2ª redução                        | 85 - Lona do platô da embreagem                |
| 36 - Chaveta do (Item 39)                      | 86 - Disco da embreagem                        |
| 37 - Eixo Pinhão 14 dentes(mesmo CX-90)        | 87 - Arruela de fixação do (Item 86)           |
| 38 - Espaçador dos (Itens 37 e 39)             | 88 - Platô FORD                                |
| 39 - Engrenagem de 82 dentes                   | 89 - Rolamento 526468                          |
| 40 - Espaçador dos (Itens 39 e 32)             | 90 - Eixo piloto da embreagem                  |
| 41 - Tampa fechada mancal 22211                | 91 - Jumelo de comando da embreagem            |
| 42 - Macarrão dos (Itens 41 e 44)              | 92 - Pino de articulação do (Item 91)          |
| 43 - Rolamento 22211                           | 93 - Braço de comando da embreagem             |
| 44 - Mancal para rolamento 22211               | 94 - Base do comando da embreagem              |
| 45 - Chaveta do (Item 48)                      | 95 - Parafuso de fixação do (Item 94)          |
| 46 - Eixo maior de tração do misturador        |  |
| 47 - Chaveta do (Item 50)                      |  |
| 48 - Engrenagem de 77 dentes                   |  |
| 49 - Não tem na MX-28 (só no MX-33)            |  |
| 50 - Engrenagens gêmeas de 24 dentes           |  |