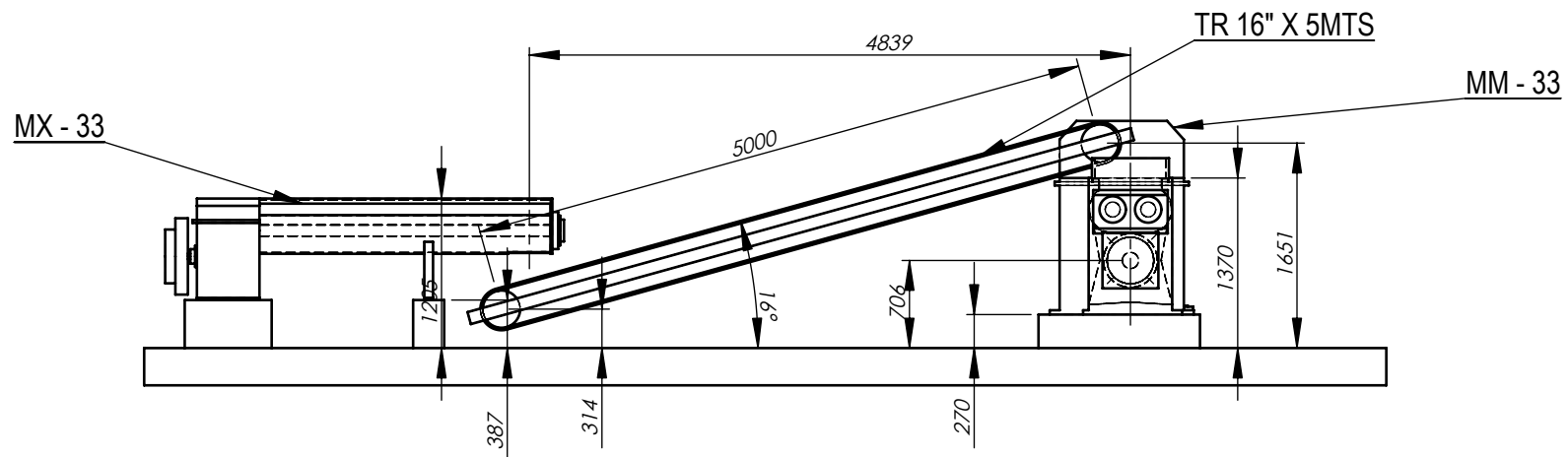
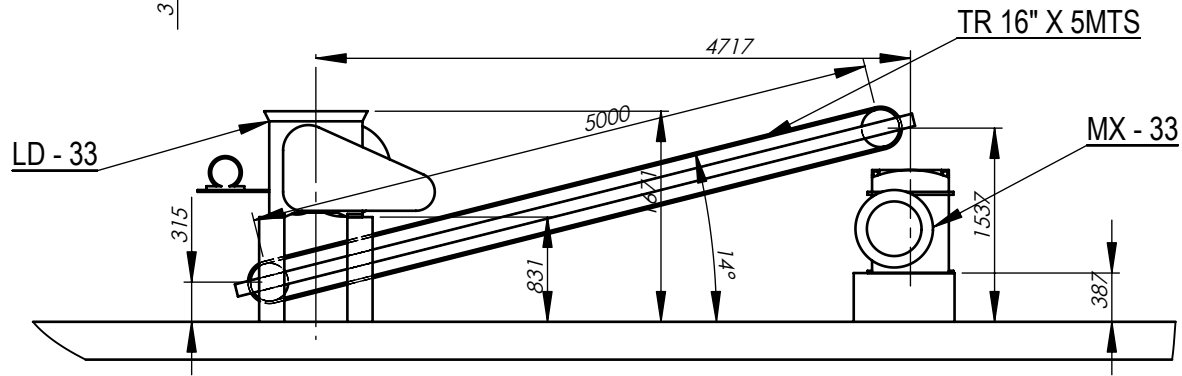
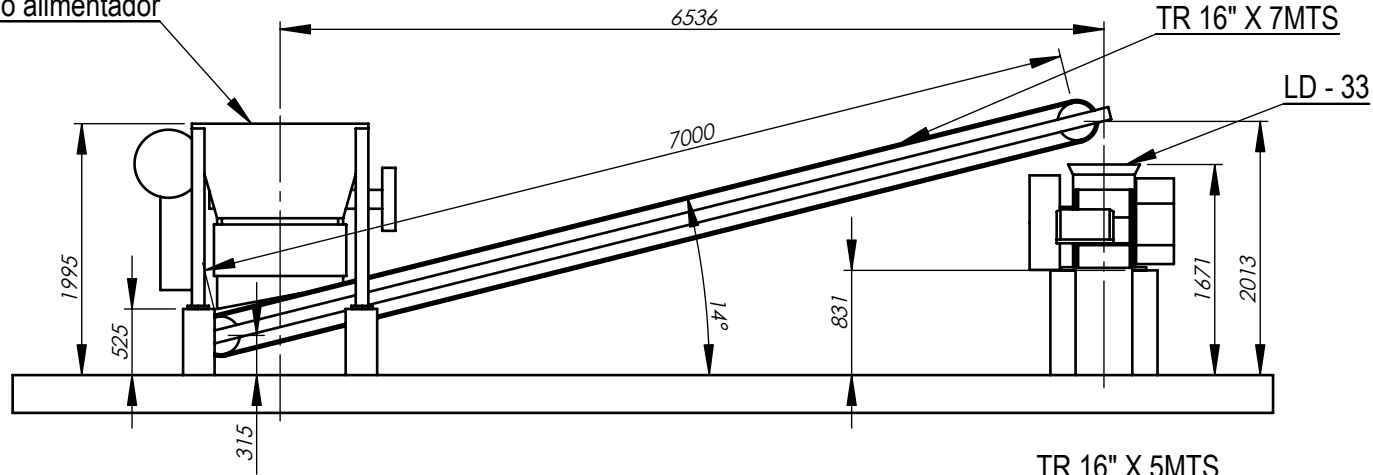


Client.:	Titulo:	
Peça:	Esc.: 1:70	
Maq.:	Serie:	



Caixão alimentador



Client.:	Titulo:	
Peça:	Esc.: 1:60	
Maq.:	Serie:	



A

B

C

D

F

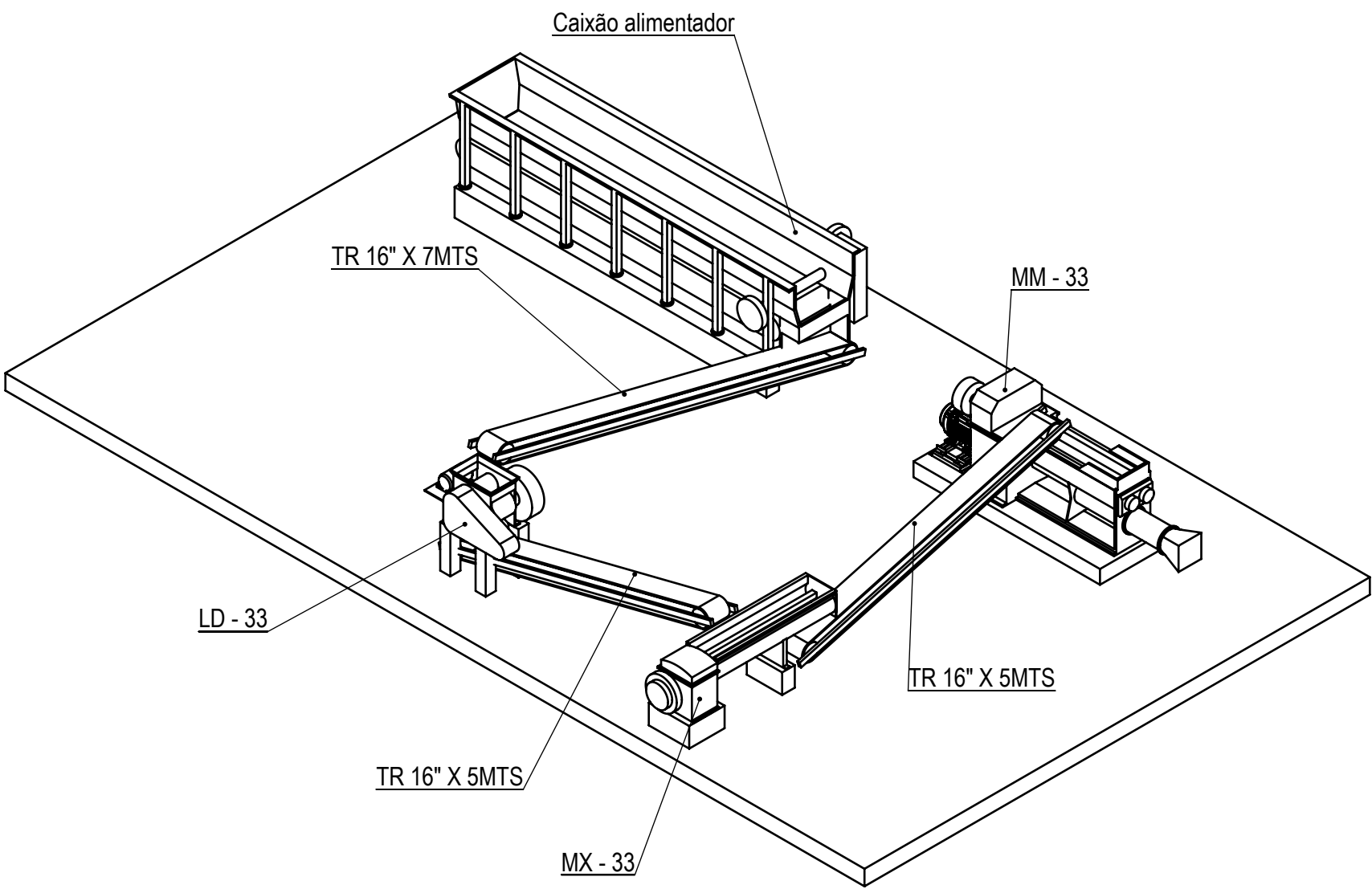
G

1

2

3

4



Client.:	Titulo:	
Peça:	Esc.: 1:60	
Maq.:	Serie:	



A

B

C

D